

## Neigungsmesser für Flachantenne BAS 66 und BAS 66 Skew

### Merkmale

- Einbauset für die Flachantennen BAS 66 und BAS 66 Skew
- Einfaches Ausrichten der Antenne in Verbindung mit UFS 940/UFS 946/CAP-Konverter
- Montage mit wenigen Handgriffen am LNB-Gehäuse der BAS 66 und BAS 66 Skew
- Anzeige von Soll-Elevation und Ist-Elevation im Receiver-Menü/Bedienteil HDS 50/App CAPcontrol
- Anzeige der Elevation auch mit eingestellten Skew möglich
- Anzeige des eingestellten Skew im Bedienteil HDS 50/App CAPcontrol
- Keine zusätzliche Verkabelung zwischen Antenne und Receiver/CAP-Konverter



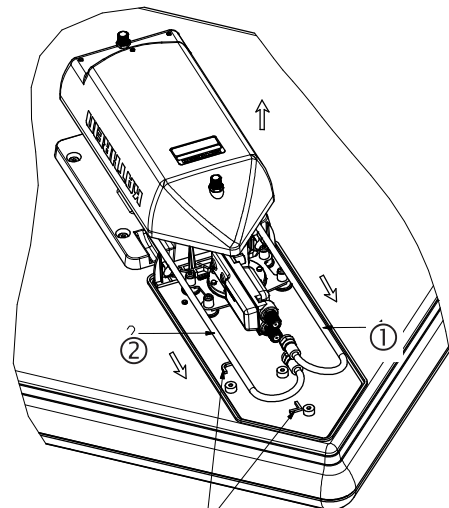
### Montage- und Sicherheitshinweise



- Das beschriebene Gerät dient ausschließlich dem Einbau in eine BAS 66- und BAS 66 Skew-Flachantenne.
- Jegliche anderweitige Nutzung oder die Nichtbeachtung dieses Anwendungshinweises hat den Verlust der Gewährleistung bzw. Garantie zur Folge.
- Beachten Sie bei der Montage die Sicherheitshinweise des BAS 66 oder BAS 66 Skew-Anwendungshinweises bzw. Montageanleitung. Sollten Sie die jeweilige Dokumentation nicht mehr zur Hand haben, können Sie die jeweils aktuellste Fassung der Dokumentation aus dem Internet downloaden (<https://www.kathrein-ds.com/support/downloadbereich/>).

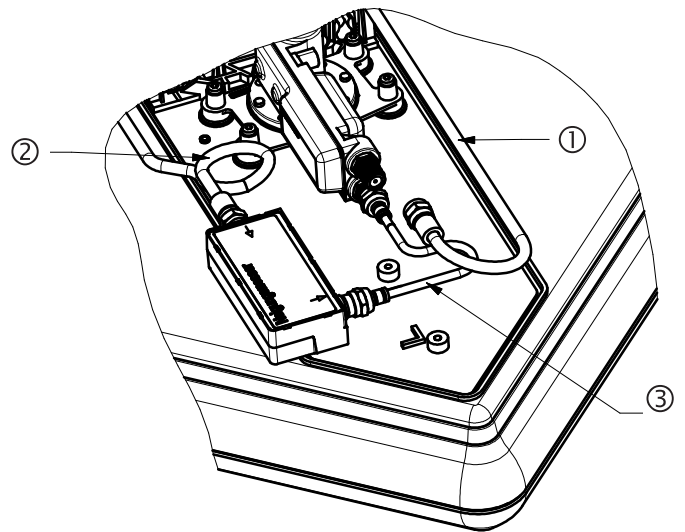
### Montage

- Lösen Sie die beiden Rändelschrauben und nehmen Sie die LNB-Schutzhaube ab
- Lösen Sie jetzt die Koaxialkabel ① und ② vom LNB-Anschluss

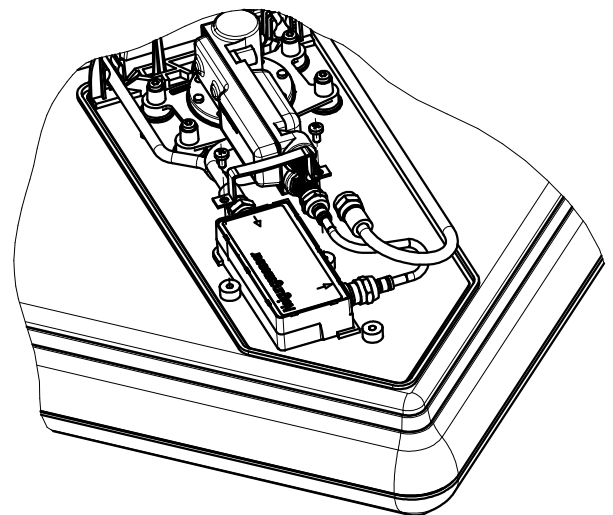


Führungsrahmen HDZ 66 Skew

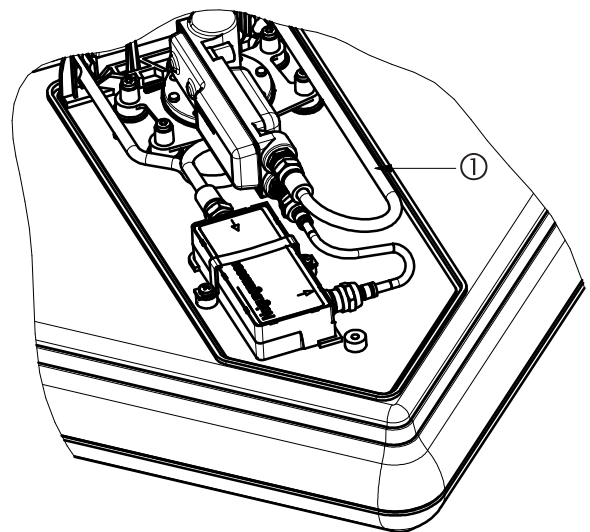
- Verbinden Sie den Neigungsmesser HDZ 66 Skew (Anschluss: „LNB“) mit dem einen Ende des mitgelieferten Koaxialkabels ③ und das andere Ende mit der unteren F-Buchse des LNB (Anzugsdrehmoment max. 3,4 Nm)
- Mit markiertem Kabel ② (von HDZ 66 Skew geeignetem Receiver/CAP-Konverter) eine Kabelschleife unter dem LNB formen und am HDZ 66 Skew (Anschluss: „CAP-Konverter/TV“) anschrauben (Anzugsdrehmoment max. 3,4 Nm)



- Setzen Sie den Neigungsmesser, wie rechts dargestellt, in den Führungsrahmen der Flachantenne ein
- Neigungsmesser mit mitgeliefertem Bügel und Schrauben an Flachantenne befestigen



- Verbinden Sie den F-Stecker des Kabels ① mit der noch freien Buchse des LNB (obere Buchse, Anzugsdrehmoment 3,4 Nm)
- Setzen Sie die LNB-Schutzhaube wieder auf und befestigen Sie diese mit den beiden Rändelschrauben.



### Elektronische Geräte

Elektronische Geräte gehören nicht in den Hausmüll, sondern müssen gemäß Richtlinie 2012/19/EU DES EUROPÄISCHEN PARLAMENTS UND DES RATES vom 4. Juli 2012 über Elektro- und Elektronik-Altgeräte fachgerecht entsorgt werden. Bitte geben Sie dieses Gerät am Ende seiner Verwendung zur Entsorgung an den dafür vorgesehenen öffentlichen Sammelstellen ab.